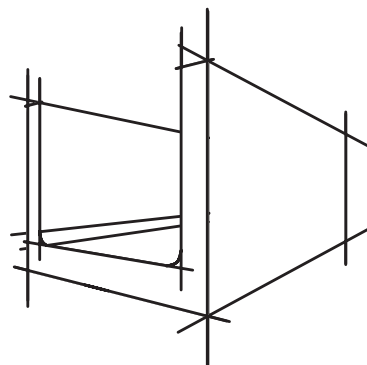


Velette Funzionali

VCU1418



Veletta trasforma un normale cassero di copertura in un alloggiamento per sorgenti luminose di tipo puntiforme o lineare. Viene consegnata in segmenti pronti ad essere applicati e con un ottimo grado di finitura; all'applicatore basterà fissarla ad una comune guida per cartongesso, stuccarne le giunzioni, carteggiare per rimuovere eventuali eccessi di stucco e procedere alla dipintura dato che i bordi esterni sono già finiti e non necessitano di paraspigoli o angolari.

Grazie al ridottissimo peso si può ancorare a strutture già esistenti senza laboriose e costose opere di intelaiatura.

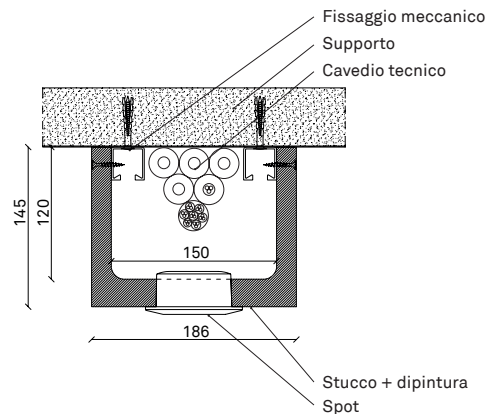
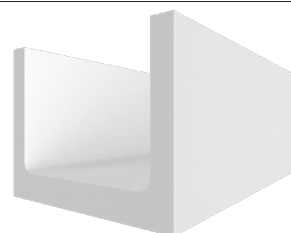
Il risparmio di tempo necessario a dare un'opera finita, rispetto ai tempi costruttivi con i sistemi a secco tradizionali, ne fanno un prodotto eccellente qualora si intenda velocizzare le operazioni di cantiere.



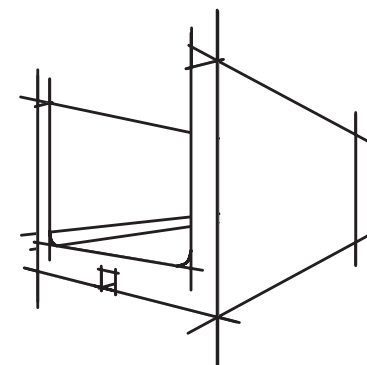
Spot incasso
5062 / Jupiter



Spot incasso
5067 / Jupiter-o



VCU1418-P



Profilo
HLIP2613



Strip LED PRO
HL898
HL8120
HL8168

